



Light in color

**Lampa pentru gradina cu controler de culoare incorporat
LGI3W-CGxx**

**Lampa pentru perete cu controler de culoare incorporat
LPI3W-CGxx**

Manual de instalare

Lampa pentru gradina cu controler de culoare incorporat LGI3W-CGxx Lampa pentru perete cu controler de culoare incorporat LPI3W-CGxx Manual de instalare

1. Descriere

Lampa de gradina INOXA **LGI3W-CGxx** este o lampa cu LED-uri multicolore cu controler de culoare incorporat. Este destinata iluminarii decorative a spatiilor exterioare dar poate fi folosita cu succes si pentru iluminarea decorativa a spatiilor interioare.

Alimentarea lampi de la reseaua de 220V se face prin intermediul unei surse de tensiune continua stabilizata de 12V. Puterea sursei de alimentare se alege in functie de numarul de lampi care urmeaza sa se alimenteze de la aceasta sursa de alimentare. Se poate alimenta si de la o baterie de 12V.

Comparativ cu o lampa incandescenta aceasta lampa are un consum mult mai redus de energie si o viata de functionare mult mai ridicata.

Atentie:

- **Nu conectati lampa direct la reseaua de 220V! Se va alimenta prin intermediul unei sursei de alimentare stabilizate 220Vac/12VDc.**
- **Sursa de alimentare nu este inclusa. Se va cumpara separat.**

Controlul LED-urilor se face prin intermediul unui controler de curent cu 3 canale independente care impreuna cu controlerul de culoare permite lampii sa genereze o lumina a carei culoare se poate ajusta in aproape intreaga gama a spectrului vizibil.

Lampa poate sa functioneze singura sau poate sa controleze inca 9 lampi de tipul LGI3W fara controler de culoare.

2. Optiuni de echipare a lampii si descrierea functionarii.

Lampa are 2 optiuni de echipare standard plus inca 3 optiuni care se pot executa la cerere.

2.1 Optiunile standard

- **LxI3W-CG - Program aleator de schimbare automata a culorii.**

La aplicarea tensiunii de alimentare aceasta lampa intra automat in modul de schimbare automata a culorilor. Programul genereaza aleator culoarea, timpul de stationare in o anumita culoare si viteza de schimbare a culorii. Pentru aceasta echipare

nu exista nici un mod de a selecta sau programa o anumita culoare.

- **LxI3W-CGBS - Program aleator de schimbare a culorilor, B= Buton de selectie, S = Senzor lumina ambienta**

In plus fata de versiunea LxI3W-CG aceasta versiune este echipata cu un buton de selectie si un senzor pentru lumina ambienta.

Prin apasarea scurta a butonului de selectie culoarea lampi se schimba circular dupa urmatorul program:

- Albastru
- Verde
- Turcuoaz
- Rosu
- Violet
- Galben
- Alb
- Program aleator de schimbare a culorii, timpului de stationare in o anumita culoare si timpul de tranzitie din o culoare in alta.

Senzorul de lumina ambienta detecteaza lasarea intunericului si poate, in functie de dorinta operatorului, sa fie activat sau deactivat. Atunci cind sensorul de lumina este activat se detecteaza lumina ambienta si lampa se va stinge in aproximativ 3-4 minute dupa ce nivelul luminii ambienta depaseste un anumit prag. In acelas mod, cind lumina ambienta scade sub un anumit nivel dupa aproximativ 3-4 minute lampa va ilumina.

Activare/ deactivarea senzorului de lumina se va face prin apasarea si tinerea apasata a butonului de selectie pentru o perioada mai mare de 2s. Daca sensorul pentru lumina ambienta a fost activ, prin tinerea apasata a butonului de selectie mai mult de 2s acesta devine inactiv, iar daca acesta a fost inactiv dupa tinerea apasata a butonului o sa devina activ.

Modul activ al sensorului pentru lumina ambienta este indicat prin 3 aprinderi scurte ale lampii cu lumina albastra dupa apasarea mai lunga de 2 secunte a butonului de selectie.

Accesul la butonul de selectie se face prin desurubarea capacului dispensor.

2.2 Optiunile la cerere

- **LxI3W-CGB - Program aleator de schimbare automata a culorilor, B= Buton de selectie**
- **LxI3W-CGS - Program aleator de schimbare automata a culorilor, S= Sensor pentru lumina ambienta**
- **LxI3W-CGA - Program aleator de schimbare automata a culorilor, Telecomanda IR pentru controlul lampii.**

3. Caracteristici Tehnice

Caracteristica	Minim	Tipic	Maxim
Tensiunea de alimentare	11.7V	12V	14V
Putere maxima consumata - Culoare ALB	2.8W	3.2W	4W
Curentul consumat culoare ALB	0.25A	0.27A	0.29A
Curentul consumat culoare ALBASTRU, VERDE, ROSU	0.09A	0.094A	0.106A
Curentul consumat culoare GALBEN, VIOLET, TURCOAZ	0.176A	0.18A	0.196A
Temperatura de functionare	-20 grade C	-	+45 grade C
Temperatura de stocare	-20 grade C		+70 grade C
Clasa de protectie		IP44	
Clasa de izolatie		III	

4. Montarea si instalarea

Instalarea se va face de cate o persoana autorizata!

4.1 Locului pentru instalare si montare.

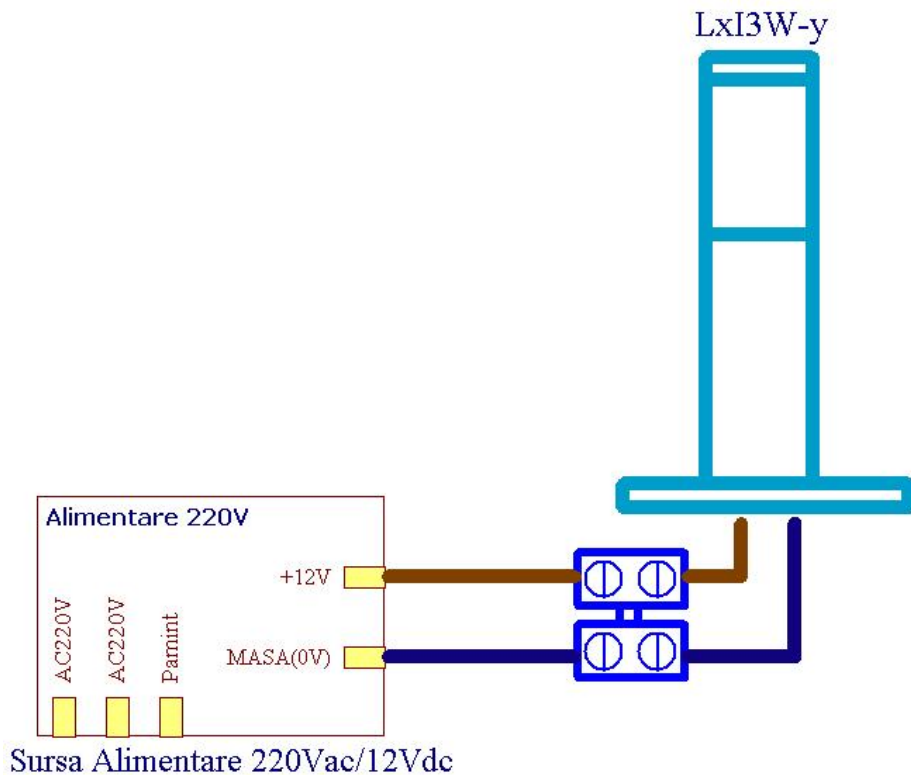
- Se va alege un loc unde nu balteste apa.
- Se va monta pe un suport solid de preferinta din beton sau piatra.
- Pozitia de montare este verticala, partea cu dispersorul deasupra.

4.2 Instalatia electrica

- Cablurile cu care se conecteaza lampile se recomanda sa fie trase prin un tub PVC.
- Daca montarea se face la nivelul solului capatul de la suprafata al tubului PVC in locul unde se va monta lampa trebuie sa aiba o lungime de cel putin 10 cm care sa ramina la suprafata. Lampa se va monta in asa fel incit capatul ramas la suprafata al tubului PVC sa intre in corpul lampi.
- Sectiuna cablului electric folosit pentru alimentare trebuie sa fie de cel putin 0.5mm² iar lungimea total a cablului de la sursa de alimentare pina la lampa va fi de maximum 50m.
- Daca lampa este conectata impreuna cu mai multe lampi de tipul LGI3W farea controler de culoare, lungimea totala maxima totala a cablului de la sursa de alimentare si a cablului de la lampa LGI3W-CG pina la cea mai indeprtata lampa de controler nu trebuie sa depaseasca 50m. Pentru conexiunea intre lampi se va folosi un cablu cu 4 fire cu o sectiune minima de 0.35mm².
- Sursa de alimentare folosita va fi o sursa de tensiune stabilizata cu tensiunea de iesire de 12V. Capacitatea sursei de alimentare se va alege in functie de numarul de lampi. Curentul minim pe care sa il suporte sursa de alimentare se va calcula dupa formula:
 - $I_{minSA} = NL * 0.29$

4.3 Modalitati de conectare

Lampa conectata independent:

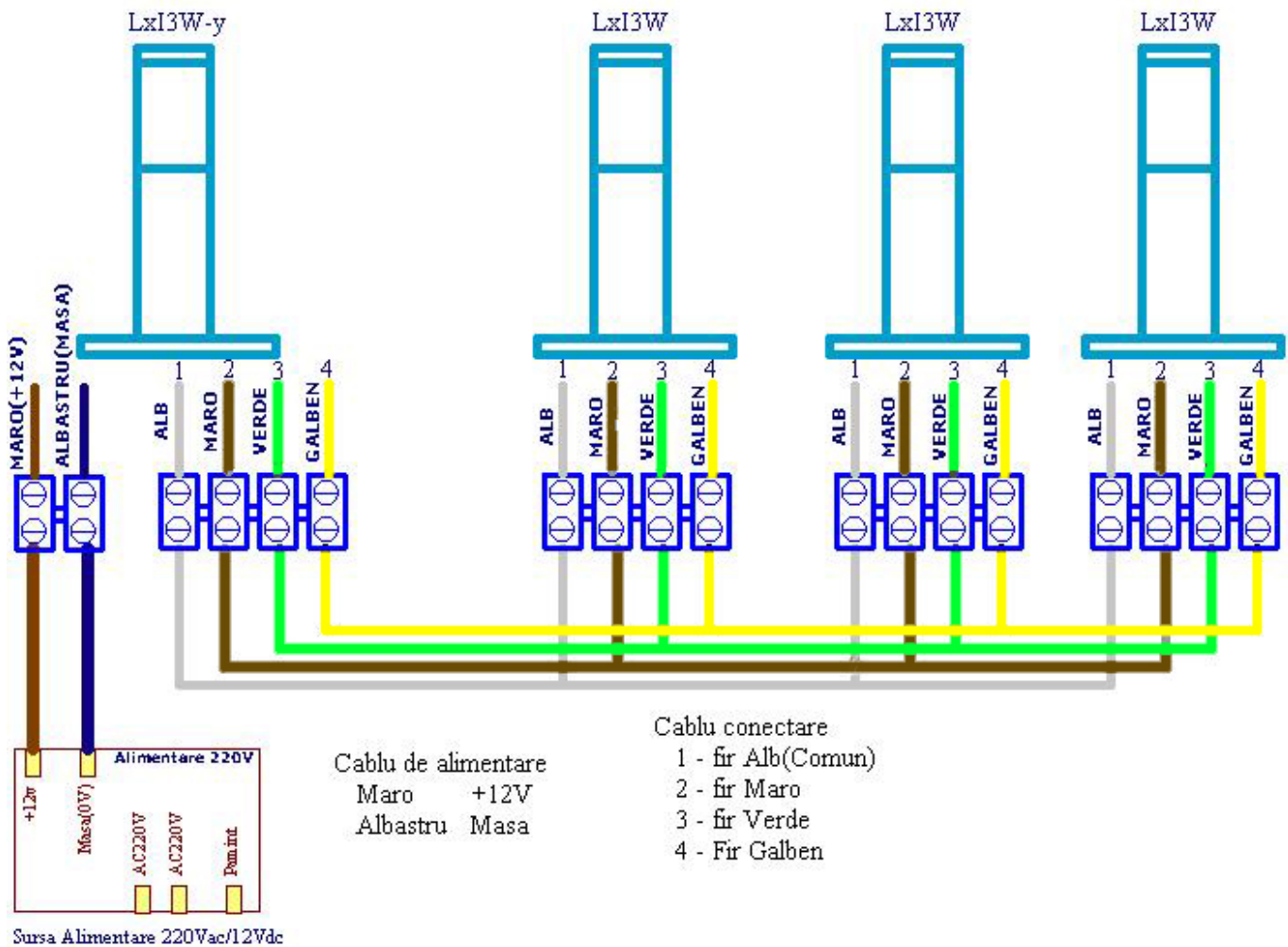


Lampa folosita ca si controler de culoare pentru multiple lampi LxI3W.

Mai jos este un exemplu de conectare pentru a folosi lampa **LxI3W-CG** ca si controler de culoare pentru mai multe lampi de tipul LxI3W:

- Lampa controler LxI3W-CG controleaza restul lamilor de tip LxI3W conectate.
- Alimentarea setului se face prin alimentarea controlerului cu o tensiune de 12V curent continuu, de o putere aprox 30W pentru un set 1 controler+8 lampi simple
- Toate lampile conectate la lampa controler vor genera o lumina de aceeași culoare.

ATENȚIE!! un controler de tipul LxI3W-y poate comanda maximum 9 lampi LxI3W.



Exemplu de conectare cind se foloseste o lampa cu controler de culoare pentru controlul culorii.

x reprezinta tipul de lampa:

- P lampa pentru perete
- G lampa pentru gradina

y reprezinta optiunile de control:

- B control din buton
- S sensor de lumina ambianta
- BS sensor de lumina ambianta si control din buton
- A control din telecomanda
- fara optiune- culoarea se schimba aleator fora posibilitate de control.

Instructiuni de Manipulare si transport.

Produsele se vor transporta ambalate in ambalajul original in conditii in conditii de temperatura cuprinse intre -20 si 70 grade celsius si umezeala in aer mai mica de 80%.

Contact:
Str. Kiev Nr. 2A
Dumbravita, Timis, 307160
Tel/Fax:=40 727 522 011 / +40 356 813 171
e-mail: sales@anfalight.com
www.anfalight.com